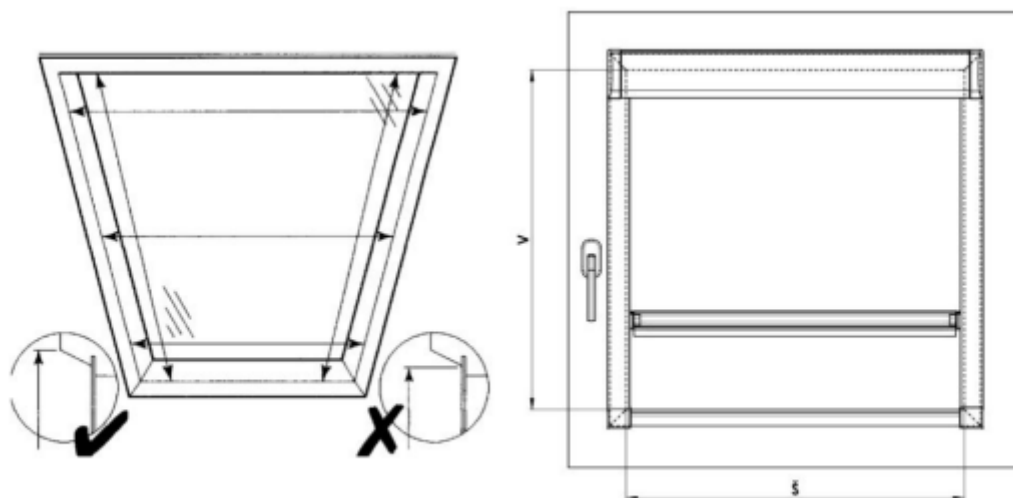


Strešné roletky R-LITE

ZAMERANIE



1. Zameranie okna je nevyhnutné realizovať tak, ako je načrtnuté na obrázku. Meranie sa uskutočňuje na vrchu rámu okenného krídla, nie na zasklení (sklenená vyplň)!!! Pokiaľ je na okne osadený typovým štítkom výrobcu okná, tak v objednávkovom formulári postačuje uviesť presný názov a typ strešného okna. **Minimálna hĺbka pre montáž je 40mm.**

Šírka

Meriame od ľavého vrcholu k pravému vrcholu okenného rámu a to na vrchu okenného krídla, teda v mieste uchytenia roletky. Namerané rozmery sú objednávkovými rozmermi. Rozmery iné ako je uvedené je treba konzultovať.

www.idmzaluzie.sk

Výška

Meriame obdobne ako pri šírke. Od horného vrcholu k spodnému vrcholu rámu okenného krídla. Namerané rozmery sú objednávkovými rozmermi. Roletku je možné vyrobiť

v rozmeroch od šírky 300mm do 1600mm. Rozmery iné ako je uvedené je treba konzultovať.

UPOZORNENIE:

Uhol sklonu strechy nesmie byť menší ako 30° a väčší ako 90°.