

**ROLETY KLASIK S****1. ZAMERANIE**

Hodnoty sa udávajú v milimetroch ( mm)



**Obr. 1 Zameranie roletky deň / noc.**

**š ..... (šírka)**

Šírka rolety sa meria od ostena na jednej strane až po ostenie na druhej strane. Pre kontrolu šírky meriame na 3 miestach ( v hornej, strednej a spodnej časti okna). K nameranej šírke pripočítajte 50 až 100 mm na jednu aj druhú stranu pre lepšie zatienenie.

Nameraná šírka = šírka látky ( rám bude o 40 mm širší)

**v ..... (výška)**

Výšku zamerajte od miesta, kde bude roleta namontovaná až po parapetnú dosku. Tento rozmer je zároveň objednávací rozmer ( nie je potrebné nič pripočítavať )

Nameraná výška = výška celej rolety s rámom a spodným závažím

| Názov látky         | Maximálne rozmery látok |            |                          |
|---------------------|-------------------------|------------|--------------------------|
|                     | šírka (mm)              | výška (mm) | plocha (m <sup>2</sup> ) |
| Carina              | 2000                    | 2800       | 4,4                      |
| Primera             | 2000                    | 4600       | 4,4                      |
| Carina BlackOut     | 2000                    | 2800       | 3,2                      |
| New York            | 2000                    | 2800       | 4,4                      |
| Mexico BO           | 2000                    | 2800       | 3                        |
| Uppsala BO          | 2000                    | 2800       | 3,2                      |
| Waikiki BO          | 2000                    | 2800       | 3,2                      |
| Botanic             | 2000                    | 2800       | 4,4                      |
| Floral              | 2000                    | 2800       | 4,4                      |
| Floral JBO BlackOut | 2000                    | 2000       | 4                        |
| Spirit              | 2000                    | 4600       | 6                        |
| ALO RL              | 2000                    | 2000       | 4                        |
| Tecno               | 2000                    | 2800       | 4,4                      |
| Metalic             | 2000                    | 2800       | 4,4                      |
| Blum                | 2000                    | 2800       | 4,4                      |
| Block               | 2000                    | 2800       | 4,4                      |
| MON                 | 2000                    | 2800       | 4,4                      |
| MON BO              | 2000                    | 2800       | 3,2                      |
| EKO                 | 2000                    | 2800       | 4,4                      |
| Iceland             | 2000                    | 2800       | 3                        |
| Corfu               | 2000                    | 2500       | 5                        |
| Cyprus              | 2000                    | 1500       | 3                        |
| PARGA               | 2000                    | 4600       | 8,3                      |
| RHODOS              | 2000                    | 2100       | 4,2                      |
| ZAKYNTHOS           | 2000                    | 2700       | 4,6                      |

[www.idmzaluzie.sk](http://www.idmzaluzie.sk)

### MONTÁŽ ROLETKY KLASIK

#### Potrebné pomôcky:

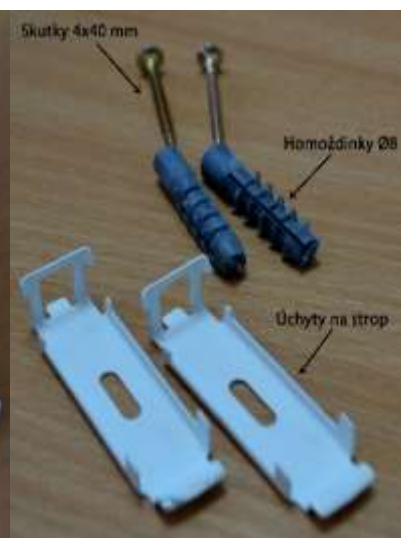
- AKU-vrtačka, príklepová vrtačka
- krížový nástavec
- vrták 8 mm
- nožnice, prípadne nôž

#### Postup montáže click systému:

1. Opatrne rozbaľte roletu. Je potrebné dávať pozor, aby sa pri rozbaľovaní nepoškodila látka alebo ovládacia retiazka.
2. Odstráňte montážne klipy, ktoré sú na rolete zacvaknuté.
3. Podľa toho kde budete roletu montovať ( stena/ strop) si zamerajte diery na montážne klipy. Ak máte viac ako 2 klipy, rozmerajte si vzdialenosti tak, aby boli od seba rovnako vzdialené. Krajné klipy odporúčame namontovať maximálne 50 mm od koncov rolety.
4. Keď máte navŕtané diery, naskrutkujte montážne klipy.
5. Do namontovaných montážnych klipov nasuňte roletu zacvaknutím.
6. Skontrolujte funkčnosť rolety



Obr. 1 Roletka deň noc / noc otvorená



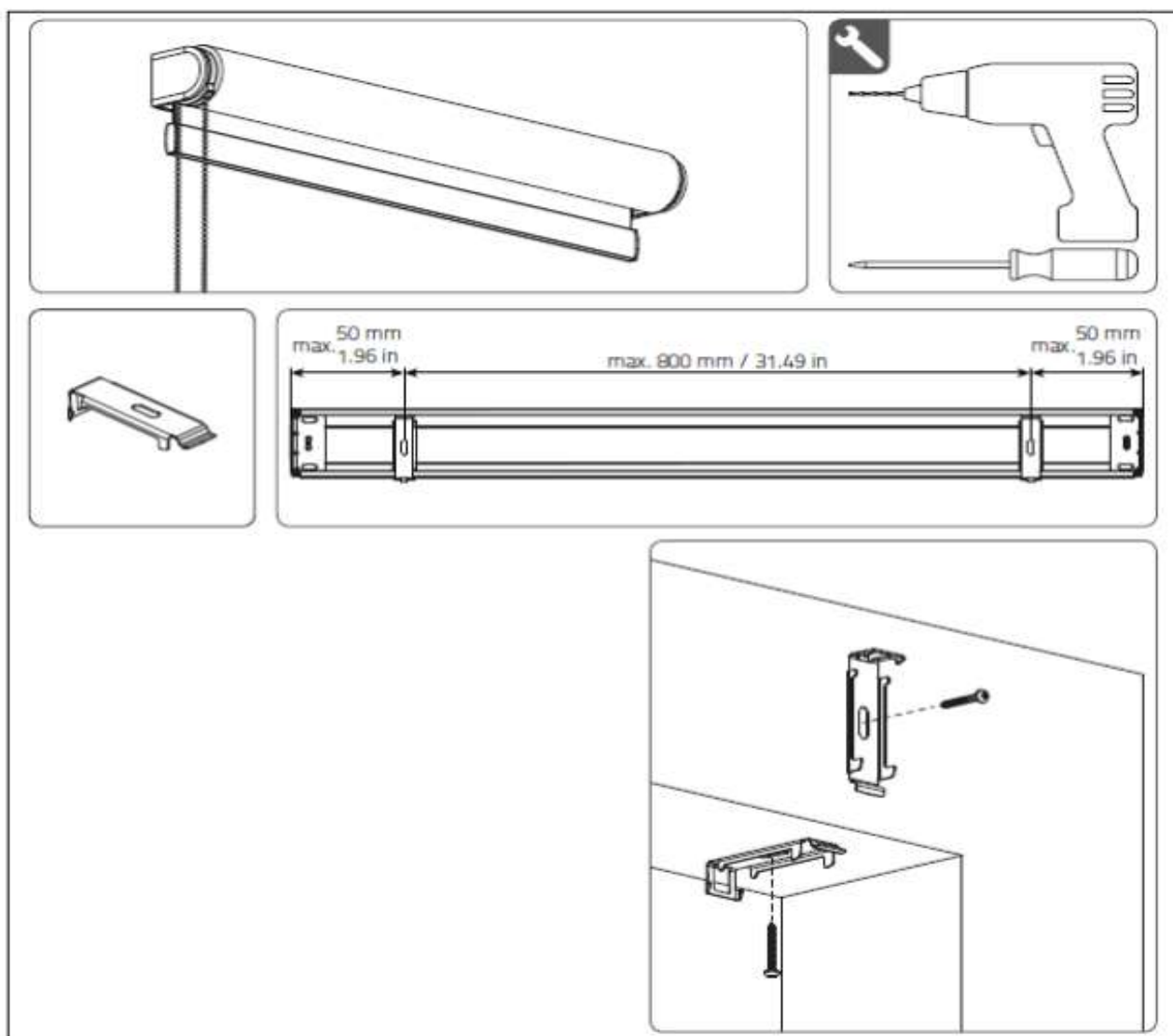
Obr. 2 Súčasť balenia

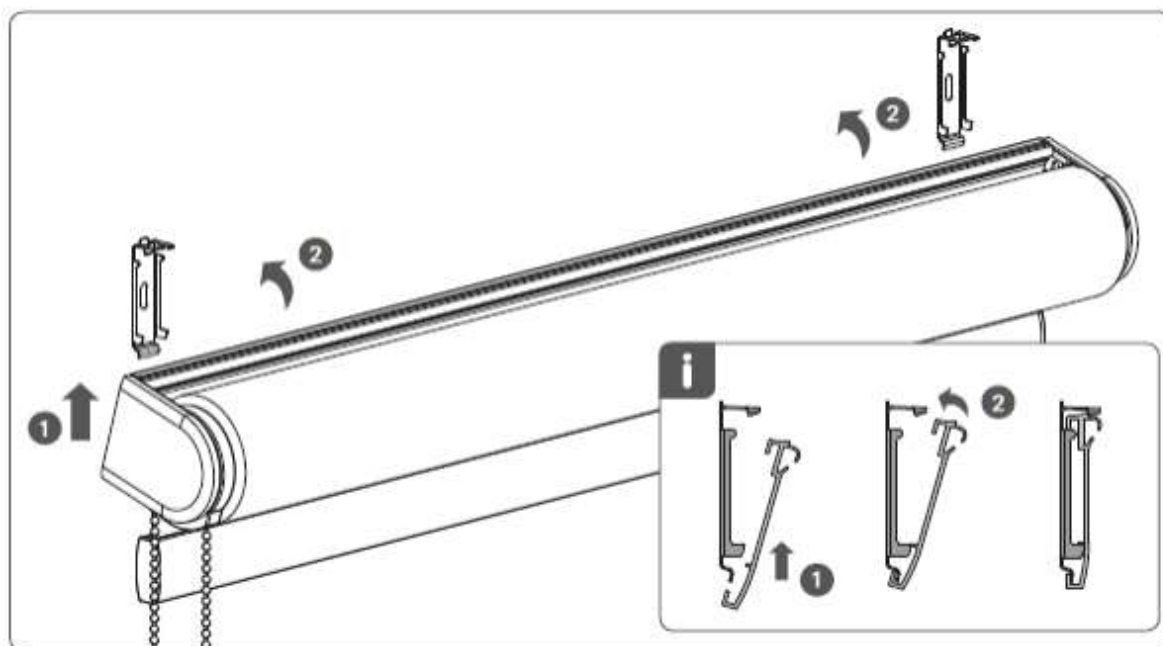
[www.idmzaluzie.sk](http://www.idmzaluzie.sk)



Obr. 3 Prichytenie na strop    Obr. 4 Prichytenie na stenu

**MONTÁŽ S MONTÁŽNÍM PROFILEM:**





Demontáž:

