

**ROLETY KLASIK M****1. ZAMERANIE**

Hodnoty sa udávajú v milimetroch ( mm)



**Obr. 1 Zameranie roletky deň / noc.**

**š ..... (šírka)**

Šírka rolety sa meria od ostenia na jednej strane až po ostenie na druhej strane. Pre kontrolu šírky meriame na 3 miestach ( v hornej, strednej a spodnej časti okna). K nameranej šírke pripočítajte 50 až 100 mm na jednu aj druhú stranu pre lepšie zatienenie.

Nameraná šírka = šírka látky ( rám bude o 40 mm širší)

**v ..... (výška)**

Výšku zamerajte od miesta, kde bude roleta namontovaná až po parapetnú dosku. Tento rozmer je zároveň objednávací rozmer ( nie je potrebné nič pripočítavať )

Nameraná výška = výška celej rolety s rámom a spodným závažím

**Obr. 2 Názorne zobrazenie roletky deň / noc**

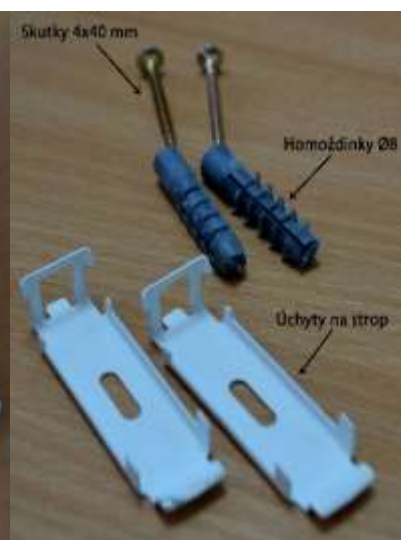
Názov látky	Maximálne rozmery látok		
	šírka (mm)	výška (mm)	plocha (m <sup>2</sup> )
Carina	3000	5500	7,7
Primera	3000	5500	7,7
Carina BlackOut	3000	5500	5,5
New York	3000	5500	7,7
Mexico BO	3000	5500	5
Uppsala BO	3000	5500	5,5
Waikiki BO	3000	5500	5,5
Botanic	3000	5500	7,7
Floral	3000	5500	7,7
Floral JBO BlackOut	3000	4600	7,7
Spirit	3000	5500	11,8
ALO RL	3000	4600	7,7
Tecno	3000	5500	7,7
Metalic	3000	5500	7,7
Blum	3000	5500	7,7
Block	3000	5500	7,7
MON	3000	5500	7,7
MON BO	3000	5500	5,5
EKO	3000	5500	7,7
Iceland	3000	5500	5
Corfu	2450	5400	12
Cyprus	2750	3200	6,7
PARGA	2800	5500	12
RHODOS	2450	4400	10,5
ZAKYNTHOS	2500	5500	12

**MONTÁŽ ROLETKY KLASIK****Potrebné pomôcky:**

- AKU-vrtačka, príklepová vrtačka
- krížový nástavec
- vrták 8 mm
- nožnice, prípadne nôž

**Postup montáže click systému:**

1. Opatrne rozbaľte roletu. Je potrebné dávať pozor, aby sa pri rozbaľovaní nepoškodila látka alebo ovládacia retiazka.
2. Odstráňte montážne klipy, ktoré sú na rolete zacvaknuté.
3. Podľa toho kde budete roletu montovať ( stena/ strop) si zamerajte diery na montážne klipy. Ak máte viac ako 2 klipy, rozmerajte si vzdialenosti tak, aby boli od seba rovnako vzdialené. Krajné klipy odporúčame namontovať maximálne 50 mm od koncov rolety.
4. Keď máte navŕtané diery, naskrutkujte montážne klipy.
5. Do namontovaných montážnych klipov nasuňte roletu zacvaknutím.
6. Skontrolujte funkčnosť rolety

**Obr. 1** Roletka deň noc / noc otvorená**Obr. 2** Súčasť balenia

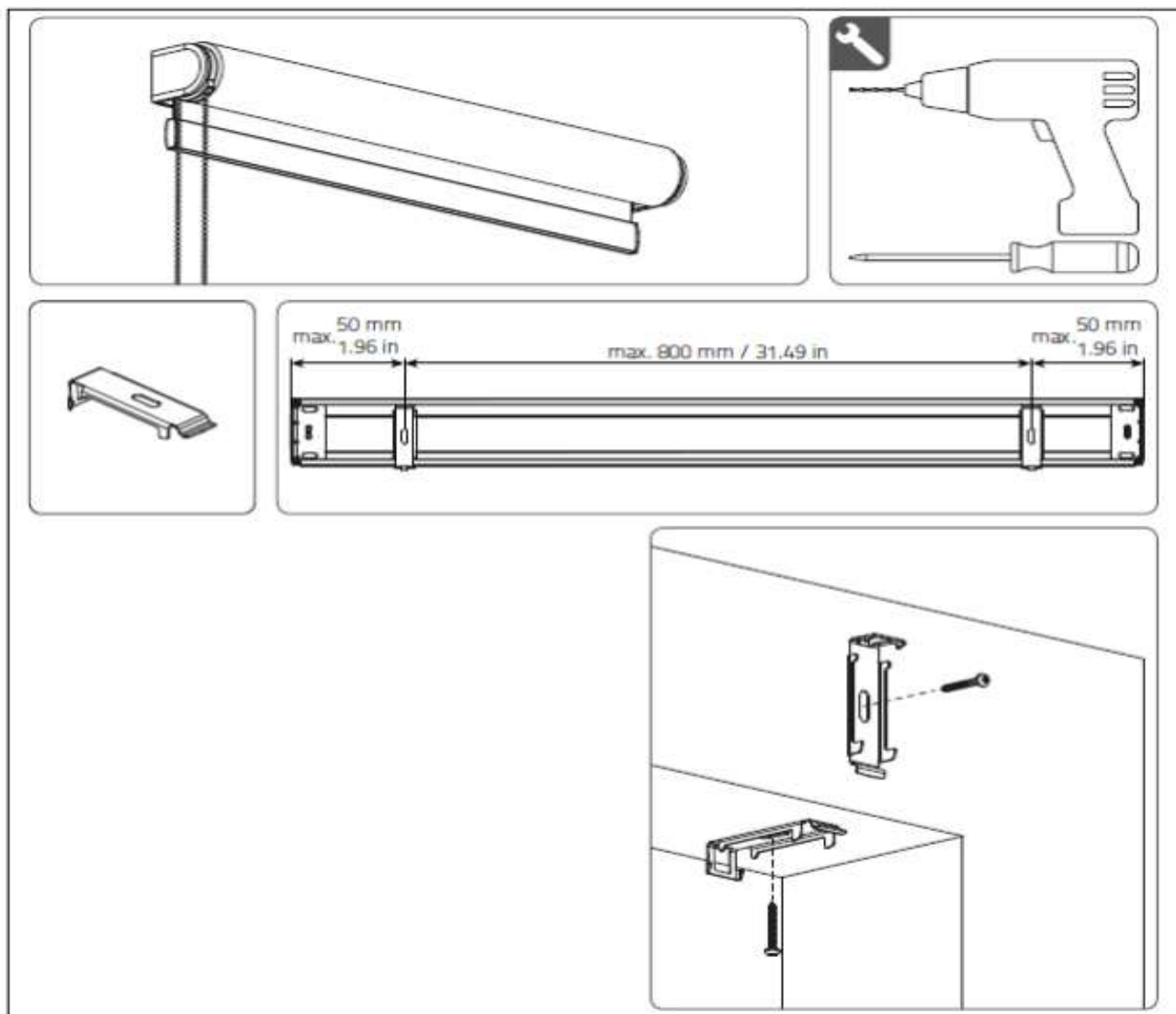
[www.idmzaluzie.sk](http://www.idmzaluzie.sk)

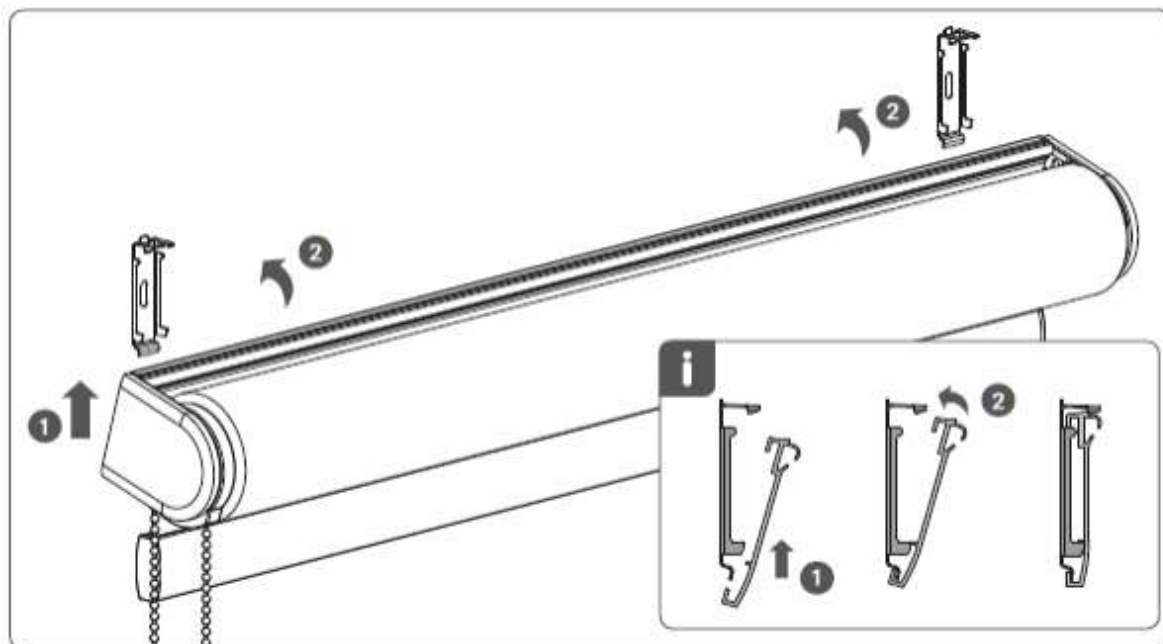


Obr. 3 Prichytenie na strop

Obr. 4 Prichytenie na stenu

**MONTÁŽ S MONTÁŽNÍM PROFILEM:**





Demontáž:

