

**ROLETY MINI****1. ZAMERANIE**

Hodnoty sa udávajú v milimetroch ( mm)



**Obr. 1 Zameranie roletky MINI.**

**š ..... (šírka)**

Pre správne zameranie šírky MINI rolety merajte šírku skla aj so zasklievacími lištami.

Látka musí presahovať cez sklo, no nemá naraziť do kľučku!!!

Objednávkový rozmer je rozmer látky, hriadeľ s koncovkami je o 3 cm širší!

**v ..... (výška)**

Pre správne zameranie výšky MINI rolety merajte výšku celého okenného krídla.

| Rozmery    | šírka   | výška   |
|------------|---------|---------|
| <b>MIN</b> | 300 mm  | 300 mm  |
| <b>MAX</b> | 1500 mm | 2200 mm |

**Postup montáže bez vodiaceho lanka:**

1. Opatrne rozbaľte roletu. Je potrebné dávať pozor, aby sa pri rozbaľovaní nepoškodila látka alebo ovládacia retiazka.
2. Odstráňte montážne klipy, ktoré sú na rolete zacvaknuté.
3. Podľa toho kde budete roletu montovať ( stena/ strop) si zamerajte diery na montážne klipy. Ak máte viac ako 2 klipy, rozmerajte si vzdialenosti tak, aby boli od seba rovnako vzdialené. Krajné klipy odporúčame namontovať maximálne 50 mm od koncov rolety.
4. Keď máte navŕtané diery, naskrutkujte montážne klipy.
5. Do namontovaných montážnych klipov nasuňte roletu zacvaknutím.
6. Skontrolujte funkčnosť rolety

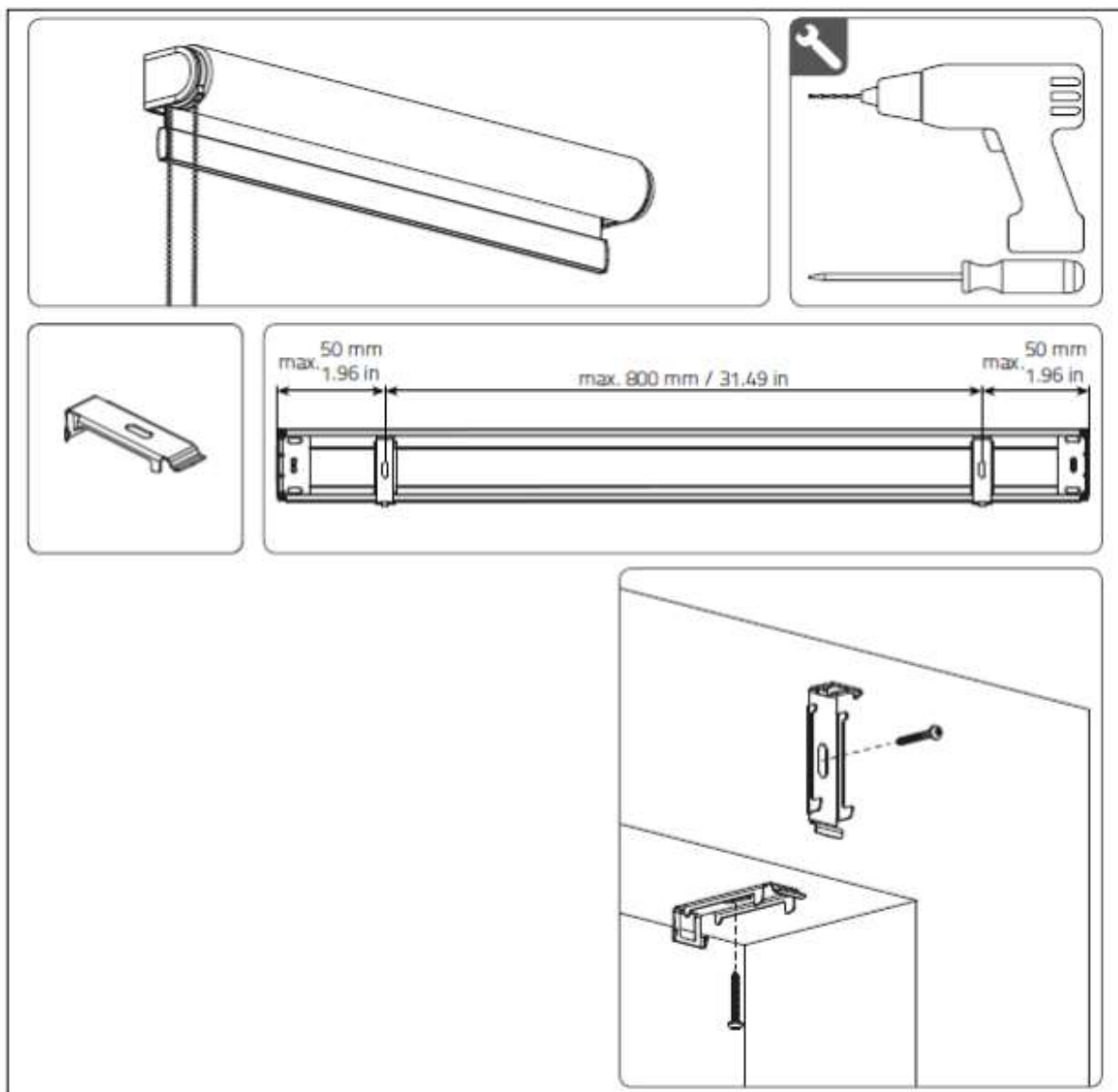
**Postup montáže s vodiacim lankom:**

1. Opatrne rozbaľte roletu. Je potrebné dávať pozor, aby sa pri rozbaľovaní nepoškodila látka alebo ovládacia retiazka.
2. Odstráňte montážne klipy, ktoré sú na rolete zacvaknuté.
3. Podľa toho kde budete roletu montovať ( stena/ strop) si zamerajte diery na montážne klipy. Ak máte viac ako 2 klipy, rozmerajte si vzdialenosti tak, aby boli od seba rovnako vzdialené. Krajné klipy odporúčame namontovať maximálne 50 mm od koncov rolety.
4. Keď máte navŕtané diery, naskrutkujte montážne klipy.
5. Do namontovaných montážnych klipov nasuňte roletu zacvaknutím.
6. Na spodnú časť okna namontujte diel na vodiace lanko.
7. Lanko zaviažte a prečnievajúcu časť odstrihnite.

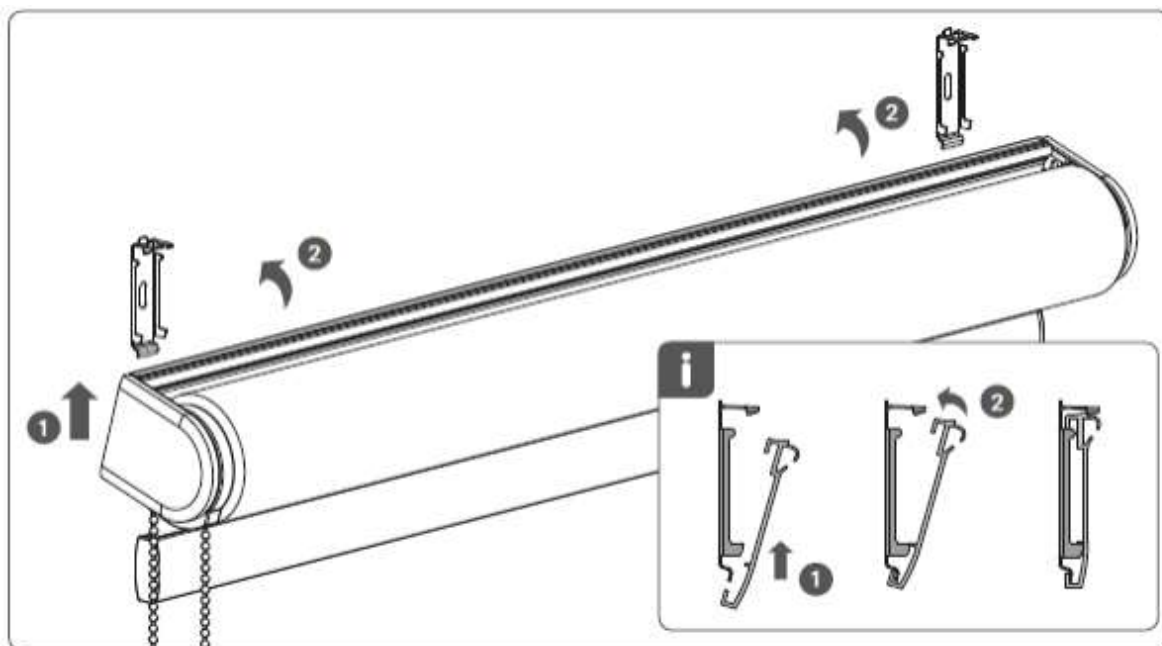


6. Skontrolujte funkčnosť rolety.

MONTÁŽ S MONTÁŽNÍM PROFILEM:



**Návod na zameranie a montáž.**



Demontáž:

