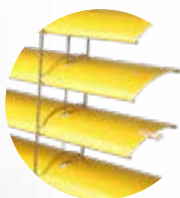
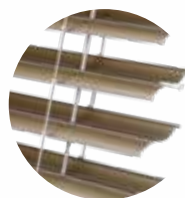


IDM ŽALÚZIE

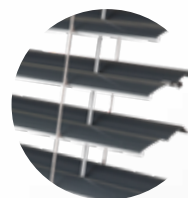
VONKAJŠIE ŽALÚZIE



CETTA



SETTA



ZETTA



TITAN

... chráni vaše súkromie.

VONKAJŠIE ŽALÚZIE

CETTA, SETTA, ZETTA

Vonkajšie žalúzie vytvárajú optimálne prostredie z pohľadu svetelných a tepelných podmienok a sú významnou súčasťou stavby z hľadiska úspory energie. V tradičnom prípade plnia vonkajšie žalúzie tieniacu a bezpečnostnú funkciu, v netradičnom prípade sú architektonickým prvkom administratívnych budov a šperkom rodinných domov.

PREDNOSTI A VÝHODY VONKAJŠÍCH ŽALÚZIÍ

VYSOKÝ STUPEŇ OCHRANY PRED SLNEČNÝM ŽIARENÍM,

ÚČINNÁ OCHRANA SÚKROMIA,

REDUKCIA TEPLA UŽ V EXTERIÉRY,

ZNIŽOVANIE HLADINY VONKAJŠIEHO HLUKU,

MOŽNOST ROHOVEJ ŽALÚZIE,

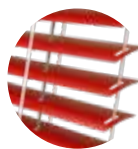
ZVÝŠENIE ZABEZPEČENIA DOMU,

DESIGNOVÝ A ARCHITEKTONICKÝ PRVOK FASÁDY

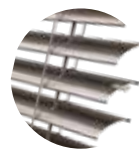




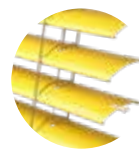
VONKAJŠIE ŽALÚZIE CETTA



CETTA 50

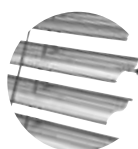


CETTA 65

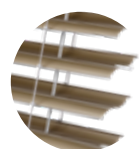


CETTA 80

VONKAJŠIE ŽALÚZIE SETTA

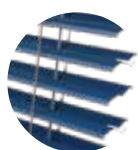


SETTA 65

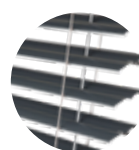


SETTA 90

VONKAJŠIE ŽALÚZIE ZETTA



ZETTA 70



ZETTA 90



Vysvetlivky



k uka



spína



šnúra



idlo slnko/vietor



dia kový
ovláda



Tahoma

... chráni vaše súkromie.



ŽALÚZIE CETTA

... praktické variácie.

Vonkajšie žalúzie Cetta sú obľúbeným typom zateňovania pre rodinné domy a administratívne budovy. Vonkajšie žalúzie Cetta sa vyznačujú veľkou variabilitou prevedenia. Varianty Flexi a Slim majú nižšiu výšku nábalu a varianta Duo je charakteristická rozdielnym stupňom naklonenia hornej a dolnej časti žalúzie súhlasne.

Hliníkové vodiace lišty zaisťujú stabilitu žalúzie vo vetre a sú podporným prvkom pre zabezpečenie domu proti vlámaniu. Variabilita montáže a prevedenia tvorí z tejto vonkajšej horizontálnej žalúzie praktický tieniaci prvok pre všetky typy objektov.

Štandardné rozmery:

	ŠÍRKA [mm]		VÝŠKA [mm]	PLOCHA [m ²]			VEDENIE
	min.	max.		max.	šnúra	kluka	
CETTA 50	400/600*	3 500	3 000	6	8	10	lanko/lišta
CETTA 60 FLEXI	600	4 000	4 000	-	8	16	lanko/lišta
CETTA 65	600	6 000	4 000	-	8	24	lanko/lišta
CETTA 80 CETTA 80 - SLIM	600	6 000	4 000	-	8	24	lanko/lišta
CETTA 80 FLEXI	600	4 000	4 000	-	8	16	lanko/lišta
CETTA 80 FLEXI - ROHOVÁ	600	3 000	4 000	-	7,5	12	lanko/lišta
CETTA 100 FLEXI	600	4 000	4 000	-	8	16	lanko/lišta

* Min. šírka pre prevedenie s motorom

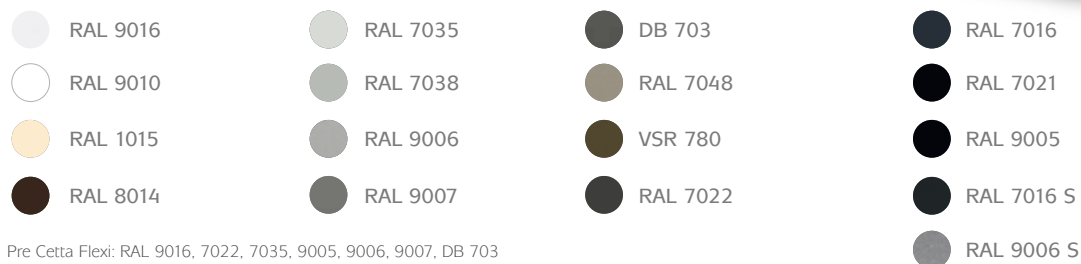
Prednosti žalúzie Cetta

- ▲ Variabilita šírky lamiel: 50 mm, 65 mm, 80 mm,
- ▲ variabilita prevedenia: Duo systém, Slim systém, Flexi systém (60, 80, 100),
- ▲ vysoký stupeň zatienenia,
- ▲ termoregulačný a ochranný efekt,
- ▲ snižovanie hladiny vonkajšieho hluku,
- ▲ dolný profil z extrudovaného hliníka,
- ▲ možnosť elektrického ovládania.
- ▲ maximálna garantovaná plocha 24 m².

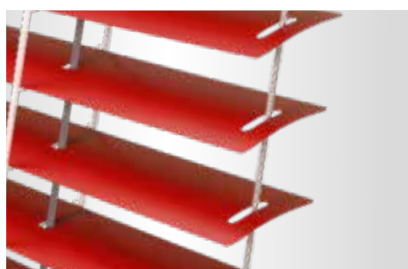
Ovládanie



Farebné prevedenie lamiel



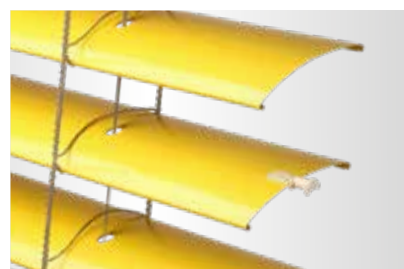
Pre Cetta Flexi: RAL 9016, 7022, 7035, 9005, 9006, 9007, DB 703
 Pre Cetta 50: 01 - biela, 14 - strieborna, RAL 9007 a 7016



CETTA 50



CETTA 65



CETTA 80

	HORNÝ PROFIL		DOLNÝ PROFIL	LAMELA	BOČNÉ VEDENIE	REBRÍČEK	TEXTILNÁ PÁSKA
CETTA 50	Fe, 40 x 40*	Al, 58 x 60	Fe, 49 x 12	Al, 50 mm	Fe/PVC lanko ø 2,2 vodiaca lišta (elox)	PES, 42 x 54	PES, 6 x 0,28
CETTA 60 - FLEXI	Fe, 56 x 58	Al, 58 x 60	Al, 64,5 x 12,7	Al, 60 mm	Fe/PVC lanko ø 3,2 vodiaca lišta	PES, 52 x 65	PES, 6 x 0,28
CETTA 65	Fe, 56 x 58	Al, 58 x 60	Al, 67 x 13	Al, 65 mm	Fe/PVC lanko ø 3,2 vodiaca lišta (elox)	PES, 60 x 70	PES, 6 x 0,28
CETTA 80	Fe, 56 x 58	Al, 58 x 60	Al, 80 x 13	Al, 80 mm		PES, 68 x 85	PES, 6 x 0,28
CETTA 80 - SLIM	Fe, 56 x 58	Al, 58 x 60	Al, 80 x 13	Al, 80 mm		PES, 68 x 85	PES, 6 x 0,28
CETTA 80 - FLEXI	Fe, 56 x 58	Al, 58 x 60	Al, 80 x 13	Al, 80 mm	Fe/PVC lanko ø 2,2 vodiaca lišta (elox)	PES, 68 x 85	PES, 6 x 0,28
CETTA 100 - FLEXI	Fe, 56 x 58	Al, 58 x 60	Al, 103,5 x 17	Al, 100mm	Fe/PVC lanko ø 3,2 vodiaca lišta	PES, 92 x 105	PES, 6 x 0,28

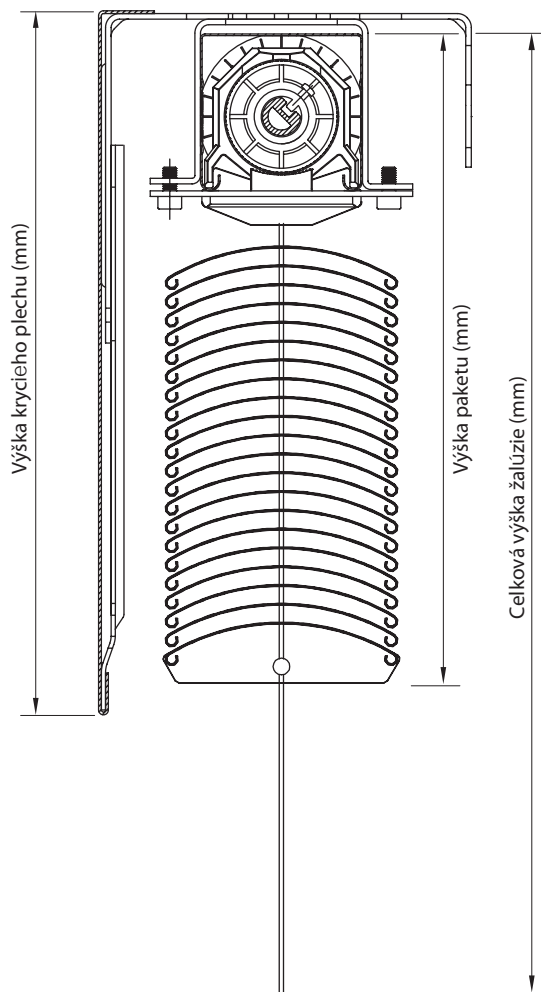
* Ovládanie šnúra/kluka

Výška paketu

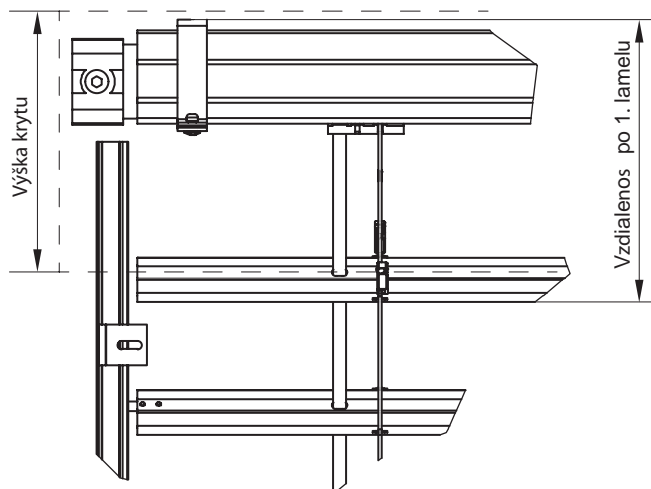
Paketom sa rozumie výška vytahnutej žalúzie od hornej hrany horného profilu po spodnú hranu spodného profilu. Pre výpočet výšky plechu sa musí k výške paketu zohľadniť ešte hrúbka držiaka krycieho plechu a hrúbka samotného plechu, o je dohromady 20 mm.

Výška krycieho plechu = výška paketu + 20 mm

Typ žalúzie – C80 (mm)		
Výška žalúzie	Výška paketu	Výška plechu
525	140	160
530–745	150	170
750–890	165	185
895–1110	180	200
1115–1395	200	220
1400–1610	215	235
1615–1825	230	250
1830–2045	245	265
2050–2260	255	275
2265–2475	270	290
2480–2695	285	305
2700–2900	310	330
2905–3185	330	350
3190–3400	345	365
3405–3615	360	380
3620–3825	375	395
3830–4040	390	410
4045–4255	405	425
4260–4465	420	440
4470–4605	430	450
4610–4745	440	460
4750–4885	460	480
4890–5025	470	490

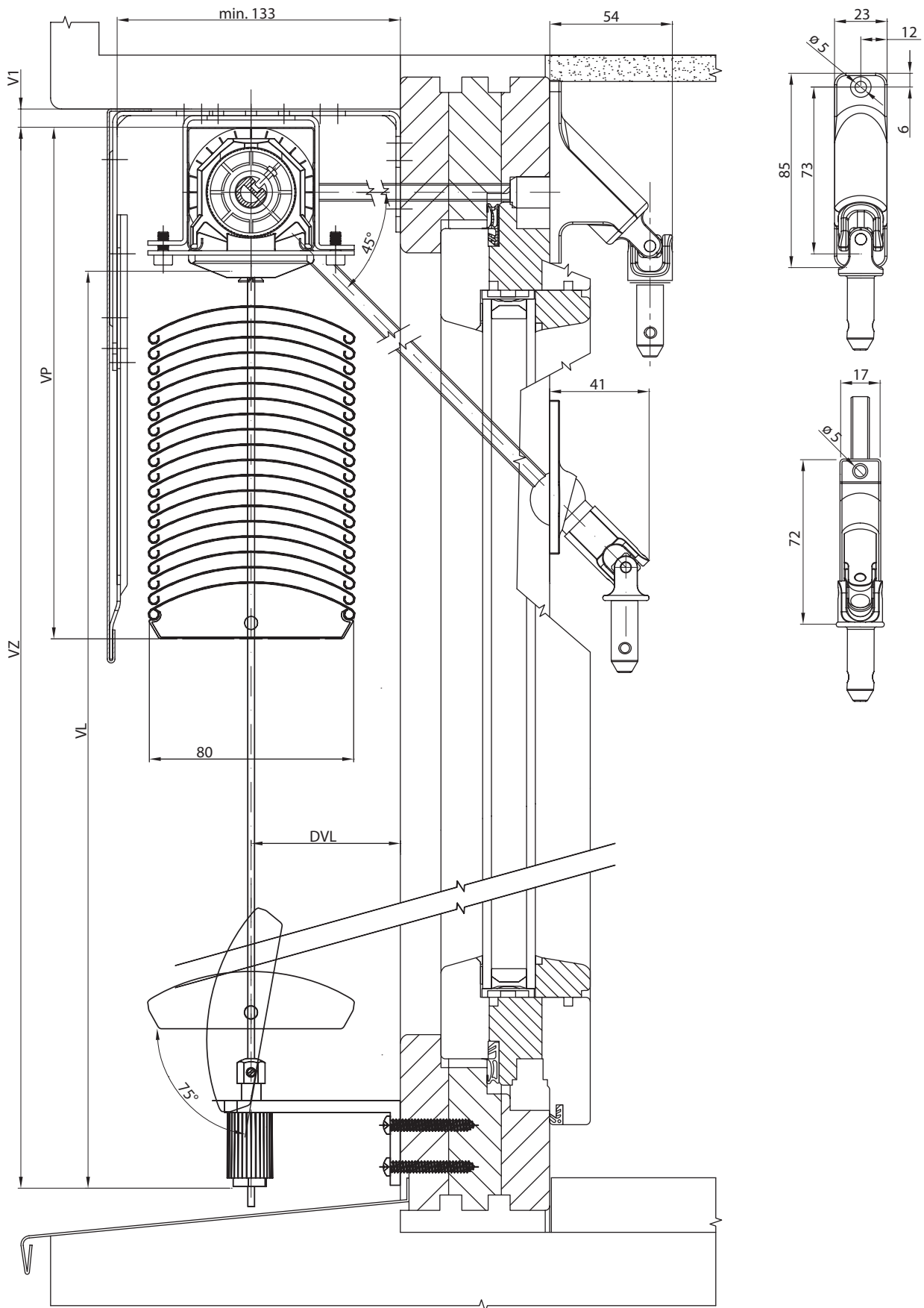


Pozor na výšku krycieho plechu. Pri spustenej žalúzii v otvorenej pozícii môže vzniknúť pri maximálnej výške medzera medzi krycím plechom a 1. lamelou.



Vedenie lankom

Rez vonkajšej žalúzie C80 – vedenie lankom / ovládanie k ukou





ŽALÚZIE SETTA

... spojenie elegancie s účelnosťou.

Vonkajšie žalúzie Setta predstavujú špičku vo vonkajšom zatičení z pohľadu účelnosti a designu. Lamely v tvare písmena „S“ vytvárajú v zatvorenom stave dokonalú celistvú plochu. Účelnosť vonkajšej žalúzie Setta je umocnená ladným vzhľadom.

Termoregulačný efekt žalúzie Setta zvyšuje guma vlisovaná po celej dĺžke lamely. Hliníkové vodiace lišty zaisťujú stabilitu vonkajšej žalúzie vo vetre a sú podporným prvkom pre zabezpečenie domu proti vlámaniu. Variabilita montáže, elegancie a dokonalého zatičenia tvorí z tejto vonkajšej horizontálnej žalúzie unikátny tieniaci prvok pre všetky typy objektov.

Štandardné rozmery:

	ŠÍRKA [mm]		VÝŠKA [mm]	PLOCHA [m ²]			VEDENIE
	min.	max.	max.	šnúra	kluka	motor	
SETTA 65	600	6 000	4 000	-	8	24	lišta
SETTA 90	600	6 000	4 000	-	8	24	lišta

Prednosti žalúzie Setta



















- Elegantné a designové prevedenie s lamelou v tvare „S“.
- dvojitá šírka lamiel: 65 mm a 90 mm,
- vysoký stupeň zatienenia,
- termoregulačný a ochranný efekt,
- znižovanie hladiny vonkajšieho hluku,
- dolný profil z extrudovaného hliníka,
- možnosť elektrického ovládania.
- znížená hlučnosť žalúzie
(vlisovaná guma po celej dĺžke žalúzie)
- maximálna garantovaná plocha 24 m².



Ovládanie



Farebné prevedenie lamiel

 RAL 9016	 RAL 7035	 DB 703	 RAL 7016
 RAL 9010	 RAL 7038	 RAL 7048	 RAL 7021
 RAL 1015	 RAL 9006	 VSR 780	 RAL 9005
 RAL 8014	 RAL 9007	 RAL 7022	 RAL 7016 S
		 RAL 8019*	 RAL 9006 S

*iba pre S90



SETTA 65



SETTA 90

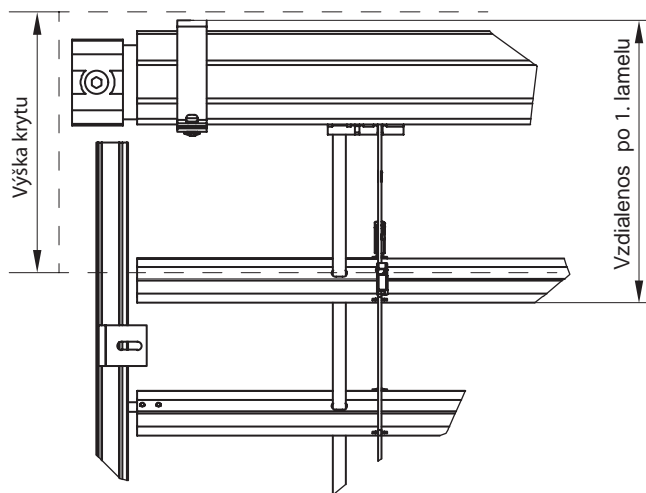
	HORNÝ PROFIL		DOLNÝ PROFIL	LAMELA	BOČNÉ VEDENIE	REBRÍČEK	TEXTILNÁ PÁSKA
SETTA 65	Fe, 56 x 58	Al, 58 x 60	Al, 67 x 13	Al, 65 mm	vodiaca lišta	PES, 60 x 9,5	PES, 8 x 0,34
SETTA 90	Fe, 56 x 58	Al, 58 x 60	Al, 93 x 14	Al, 90 mm	vodiaca lišta	PES, 86 x 9,5	PES, 8 x 0,34
FARBA	pozink, plech	surový hliník	elox.hliník	podľa vzorkovníka	elox	šedá, čierna	čierna, šedá

Výška paketu

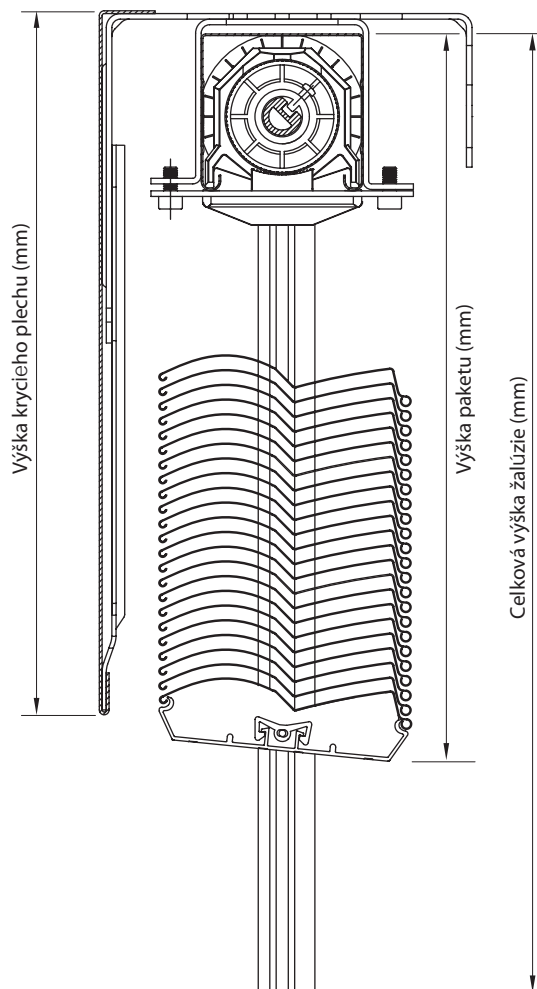
Paketom sa rozumie výška vytiahnutej žalúzie od hornej hrany horného profilu po spodnú hranu spodného profilu. Pre výpočet výšky plechu sa musí k výške paketu zohľadniť ešte hrúbka držiaka krycieho plechu a hrúbka samotného plechu, o je dohromady 20 mm.

Typ žalúzie – S90 (mm)		
Výška žalúzie	Výška paketu	Výška plechu
525	120	140
530–765	140	160
770–1005	150	170
1010–1245	160	180
1250–1565	180	200
1570–1805	190	210
1810–2045	200	220
2050–2285	220	240
2290–2525	230	250
2530–2765	240	260
2770–3005	250	270
3010–3245	270	290
3250–3565	280	300
3570–3805	290	310
3810–4045	310	330
4050–4285	320	340
4290–4525	330	350
4530–4765	350	370
4770–5005	370	390

Pozor na výšku krycieho plechu. Pri spustenej žalúzii v otvorenej pozícii môže vzniknúť pri maximálnej výške medzera medzi krycím plechom a 1. lamelou.

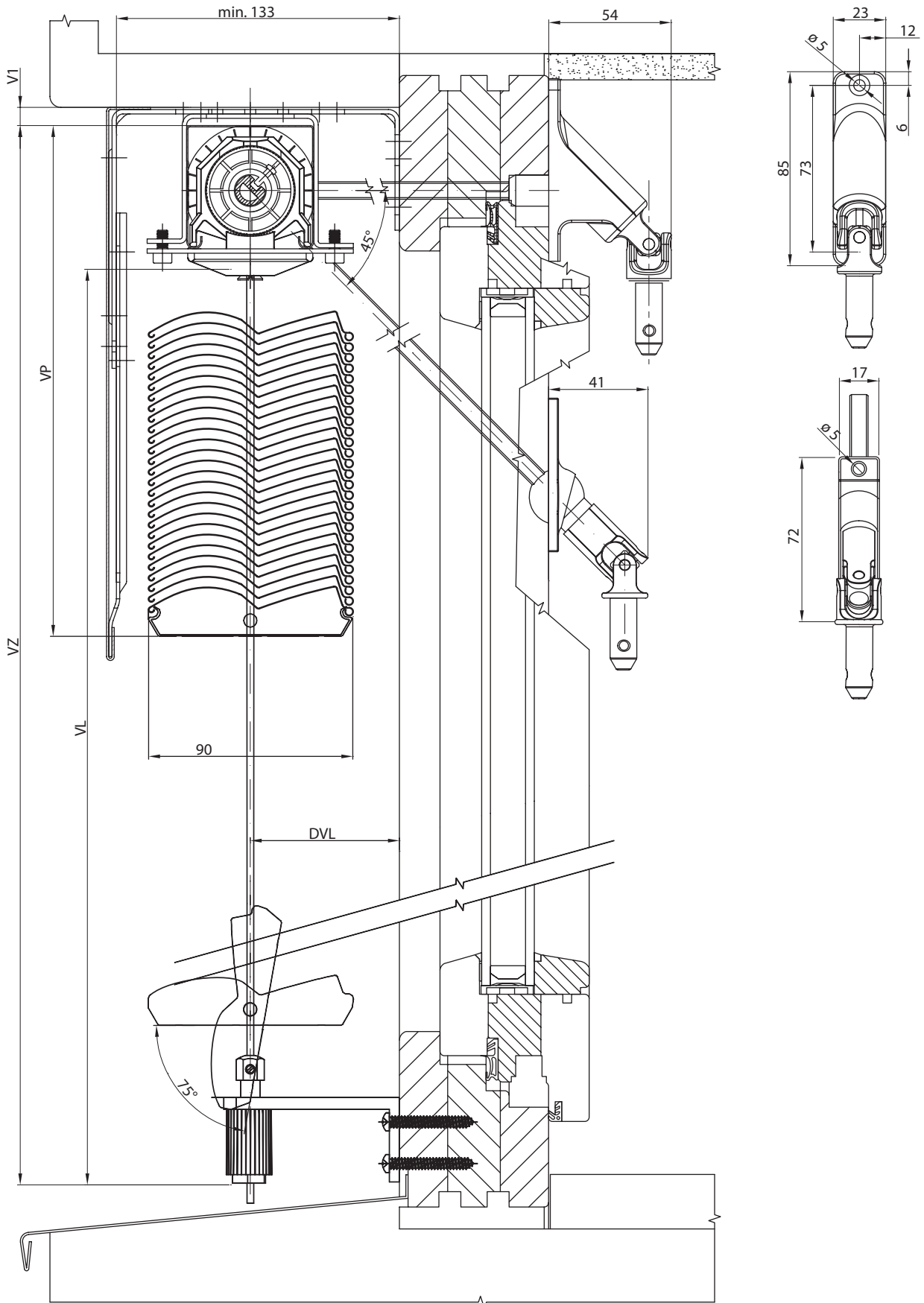


Výška krycieho plechu = výška paketu + 20 mm



Vedenie lankom

Rez vonkajšej žalúzie S90 – vedenie lankom / ovládanie k ukou





ŽALÚZIE ZETTA

... vášeň pre moderný design.

Vonkajšie žalúzie Zetta sú technologicky najvyspelejšie vonkajšie žalúzie vhodné na zatienie rodinných domov aj administratívnych budov. Lamely v „Z“ tvare zaručujú dokonalé zatienie a pôsobia moderným dojmom.

Termoregulačný efekt žalúzie Zetta zvyšuje guma vlišaná po celej dĺžke lamely. Hliníkové vodiace lišty zaisťujú stabilitu vonkajšej žalúzie vo vetre a sú podporným prvkom pre zabezpečenie domu proti vlámaniu. Variabilita montáže, moderný design a dokonalé zatienie tvorí z tejto vonkajšej horizontálnej žalúzie unikátny tieniaci prvok pre všetky typy objektov.

Štandardné rozmery:

	ŠÍRKA [mm]		VÝŠKA [mm]	PLOCHA [m ²]			VEDENIE
	min.	max.	max.	šnúra	kluka	motor	
ZETTA 70	600	6 000	4 000	-	8	18	lišta
ZETTA 90	600	6 000	4 000	-	8	24	lišta
ZETTA 90 - ROHOVÁ	600	3 000	4 000	-	7,5	12	lišta

Prednosti žalúzie Zetta

- Moderné prevedenie s lamelou v tvare „Z“.
- dvojitá šírka lamiel: 70 mm a 90 mm.
- vysoký stupeň zatienenia.
- termoregulačný a ochranný efekt.
- znižovanie hladiny vonkajšieho hluku.
- dolný profil z extrudovaného hliníka.
- možnosť elektrického ovládania.
- znížená hlučnosť žalúzie
(visovaná guma po celej dĺžke žalúzie)
- maximálna garantovaná plocha 24 m².



Ovládanie



Farebné prevedenie lamiel

RAL 9016

RAL 7035

DB 703

RAL 7016

RAL 9010

RAL 7038

RAL 7048

RAL 7021

RAL 1015

RAL 9006

VSR 780

RAL 9005

RAL 8014

RAL 9007

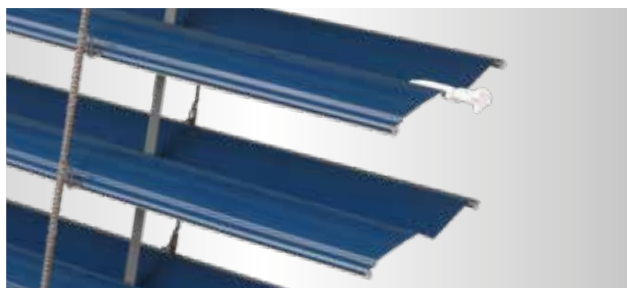
RAL 7022

RAL 7016 S

*iba pre Z90

RAL 8019*

RAL 9006 S



ZETTA 70



ZETTA 90

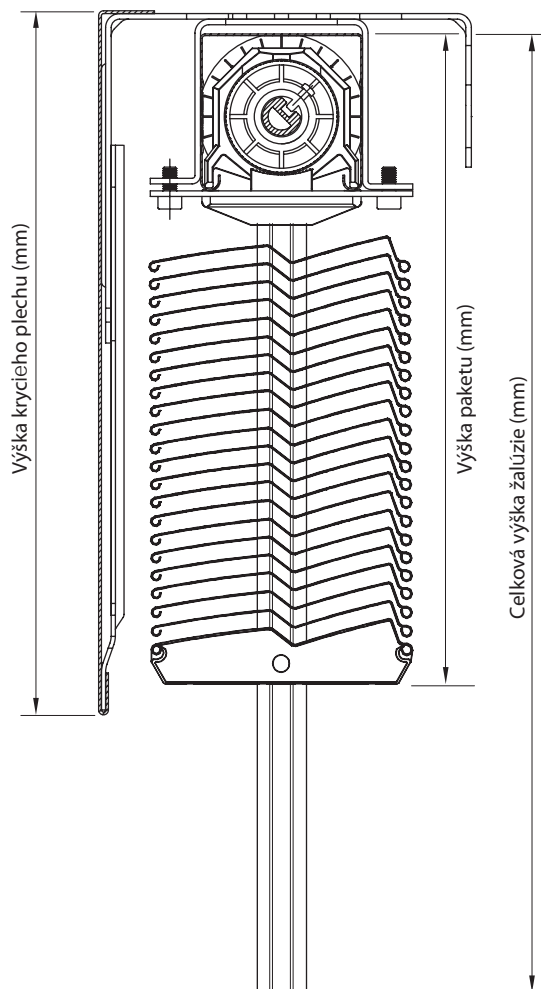
	HORNÝ PROFIL		DOLNÝ PROFIL	LAMELA	BOČNÉ VEDENIE	REBRÍČEK	TEXTILNÝ PÁSIK
ZETTA 70	Fe, 56 x 58	Al, 58 x 60	Al, 67 x 13	Al, 70 mm	vodiaca lišta	PES, 60 x 9,5	PES, 8 x 0,34
ZETTA 90	Fe, 56 x 58	Al, 58 x 60	Al, 93 x 14	Al, 90 mm	vodiaca lišta	PES, 80 x 9,5	PES, 8 x 0,34
FARBA	pozink, plech	surový hliník	elox.hliník	podľa vzorkovníka	elox	šedá, čierna	čierna, šedá

Výška paketu

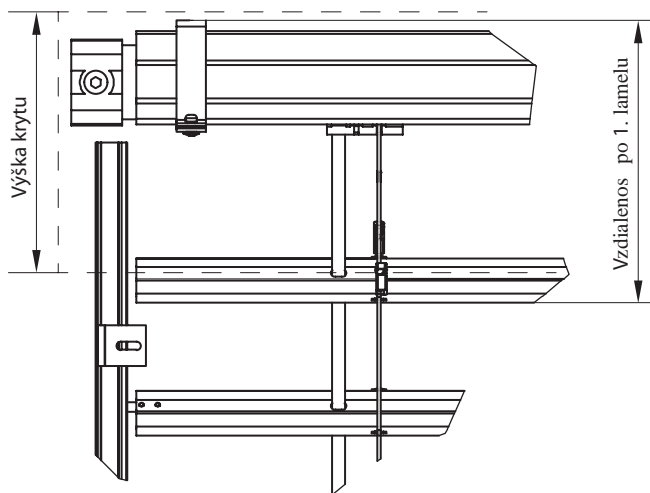
Paketom sa rozumie výška vyťahutej žalúzie od hornej hrany horného profilu po spodnú hranu spodného profilu. Pre výpočet výšky plechu sa musí k výške paketu zohľadniť ešte hrúbka držiaka krycieho plechu a hrúbka samotného plechu, o je dohromady 20 mm.

Výška krycieho plechu = výška paketu + 20 mm

Typ žalúzie – Z90 (mm)		
Výška žalúzie	Výška paketu	Výška plechu
525	120	140
530–765	140	160
770–1005	150	170
1010–1245	160	180
1250–1565	180	200
1570–1805	190	210
1810–2045	200	220
2050–2285	220	240
2290–2525	230	250
2530–2765	240	260
2770–3005	250	270
3010–3245	270	290
3250–3565	280	300
3570–3805	290	310
3810–4045	310	330
4050–4285	320	340
4290–4525	330	350
4530–4765	350	370
4770–5005	370	390

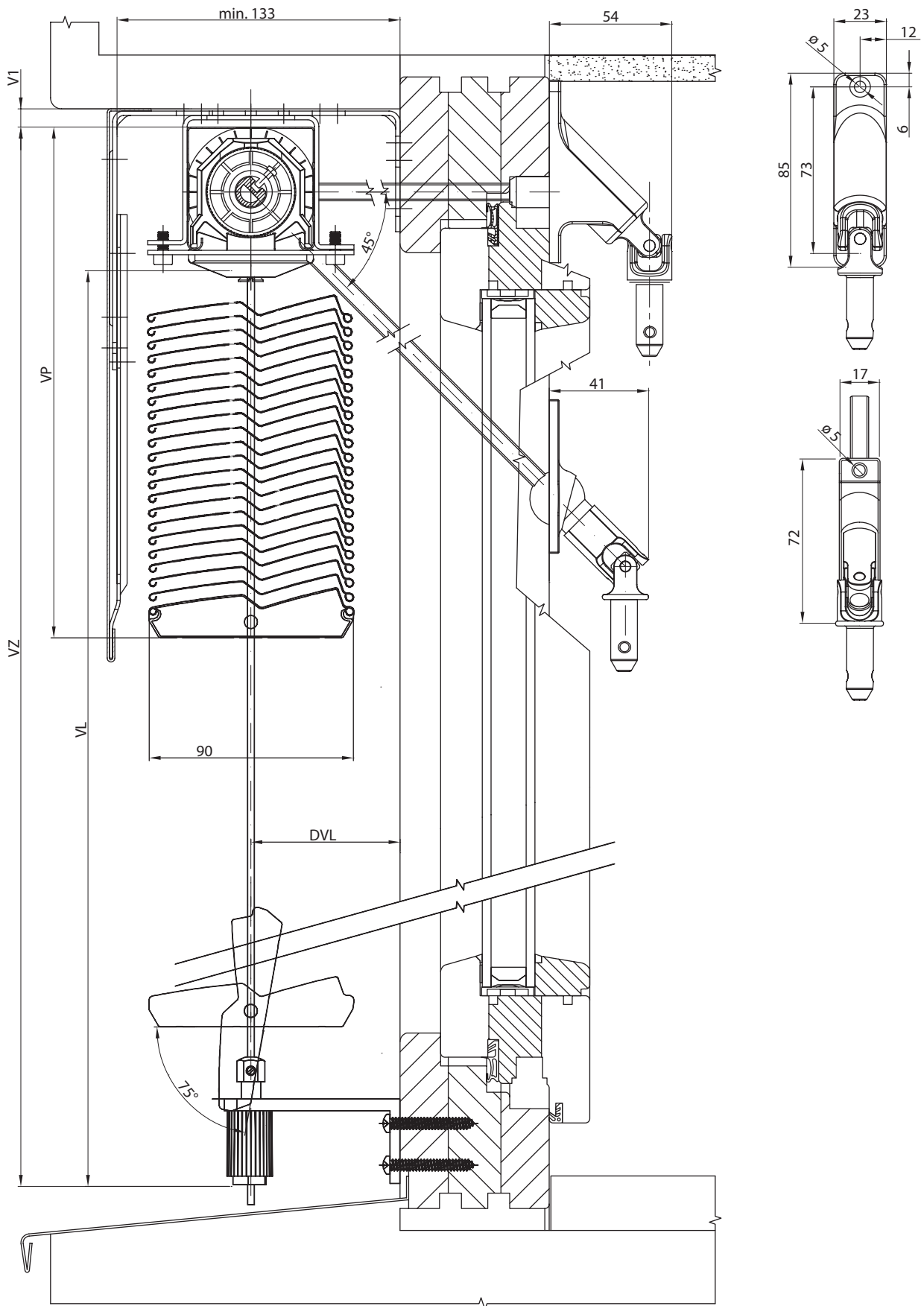


Pozor na výšku krycieho plechu. Pri spustenej žalúzii v otvorenej pozícii môže vzniknúť pri maximálnej výške medzera medzi krycím plechom a 1. lamelou.



Vedenie lankom

Rez vonkajšej žalúzie Z90 – vedenie lankom / ovládanie k ukou

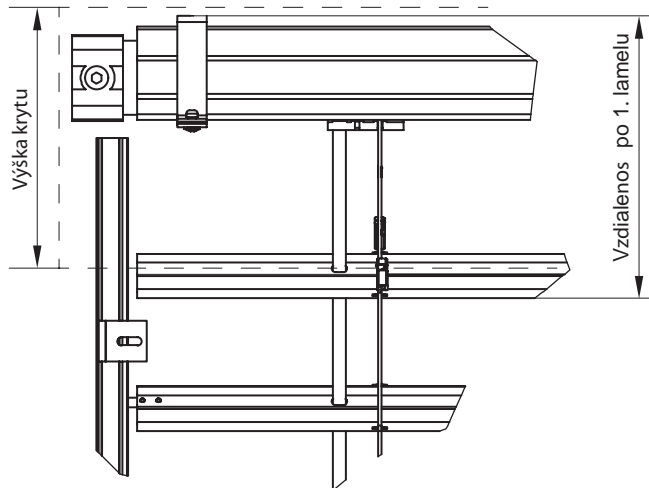


Výška paketu

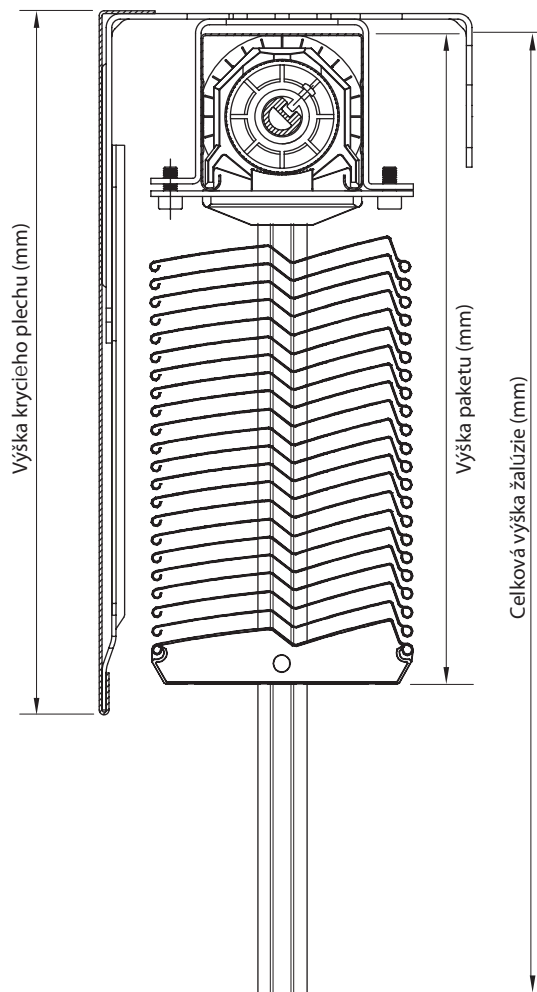
Paketom sa rozumie výška vytiahnutej žalúzie od hornej hrany horného profilu po spodnú hranu spodného profilu. Pre výpočet výšky plechu sa musí k výške paketu zohľadniť ešte hrúbka držiaka krycieho plechu a hrúbka samotného plechu, o je dohromady 20 mm.

Typ žalúzie – Z70 (mm)		
Výška žalúzie	Výška paketu	Výška plechu
500–1000	170	190
1001–1250	180	200
1251–1500	200	220
1501–1750	210	230
1751–2000	230	250
2001–2250	250	270
2251–2500	260	280
2501–2750	280	300
2751–3000	300	320
3001–3250	320	340
3251–3500	330	350
3501–3750	350	370
3751–4000	370	390
4001–4250	390	410
4251–4500	400	420
4501–4750	420	440
4751–5000	440	460

Pozor na výšku krycieho plechu. Pri spustenej žalúzii v otvorenej pozícii môže vzniknúť pri maximálnej výške medzera medzi krycím plechom a 1. lamelou.

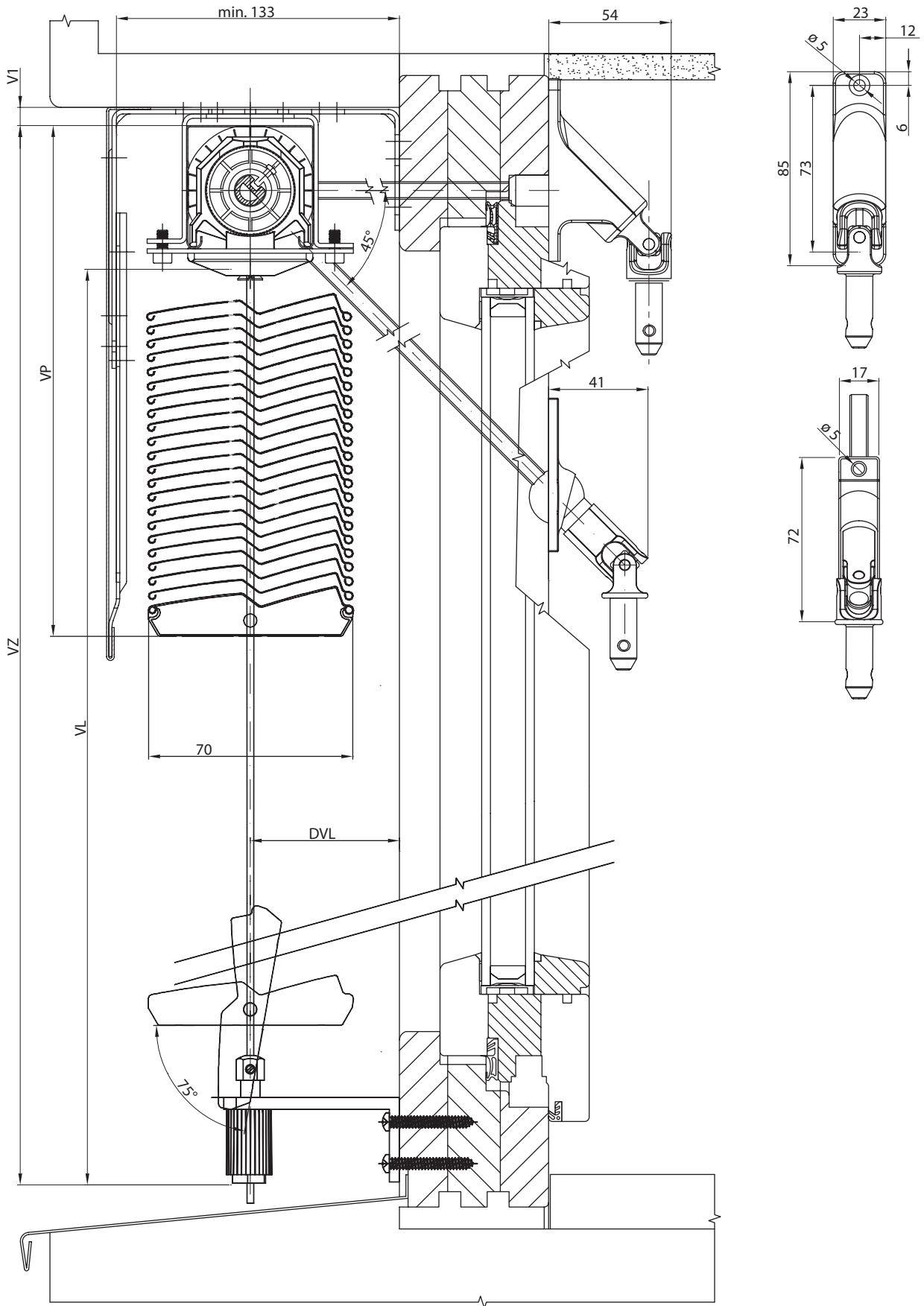


Výška krycieho plechu = výška paketu + 20 mm



Vedenie lankom

Rez vonkajšej žalúzie Z70 – vedenie lankom / ovládanie k ukou



ŽALÚZIE CETTA

VARIANTY PREVEDENIA

SLIM SYSTÉM

Varianta prevedenia žalúzie Cetta 80

- Splňa požiadavky na nízku výšku nábalu,
- špecifické skladanie lamiel (bočný striedavý presah susedných lamiel) so zachovaním možnosti vedenia lištami,
- vhodné riešenie pre montáž v prípade nedostatku miesta pre nábal.



SLIM SYSTÉM DETAIL

DUO SYSTÉM

Varianta prevedenia žalúzie Cetta 65, Cetta 80 a Cetta 80-Flexi

- Umožňuje rozdielny stupeň naklonenia lamiel hornej a dolnej časti žalúzie súčasne,
- zaisťuje **ove a vä šiu** variabilitu zatienenia,
- vhodné riešenie do administratívnych budov, školiacich miestností alebo konferenčných hál.



DUO SYSTÉM

FLEXI SYSTÉM

Varianta prevedenia žalúzie Cetta 80

- Nízke výšky nábalu je docielené použitím lamiel bez **pozd žneho**
- záhybu, vhodné riešenie pre montáž v prípade nedostatku miesta pre nábal.

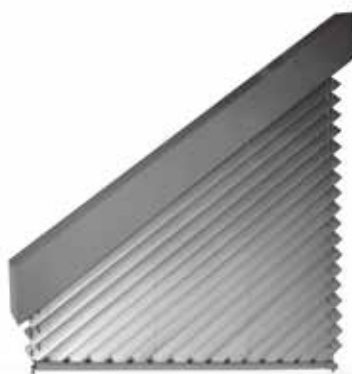


DUO A FLEXI SYSTÉM DETAIL

ŠIKMÉ ŽALÚZIE

Varianta prevedenia žalúzie Cetta 80 Flexi

- Riešenie pre zatienenie asymetrických tvarov okien,
- špeciálny mechanizmus vyrovnávajúci rozdielne **d žky** textilných páskov pri schádzaní a zdvíhaní žalúzie.



ŠIKMÉ ŽALÚZIE

SAMONOSNÉ ŽALÚZIE

STS

- Samonosné prevedenie pre všetky typy vonkajších žalúzií okrem Cetty 50,
- maximálna šírka pre samonosné žalúzie je 4 m. Od 2,4 m do 4 m doplnené o výstužný profil,
- montáž na fasádu.

VIVA

- Možnosť integrovanej siete proti hmyzu,
- horný profil vrátane paketu lamiel v už skompletovanom krycom boxu,
- zaomietacie alebo priznané prevedenie,
- pri priznanom prevedení možnosť opatriť polystyrénom,
- ovládanie iba motorom.

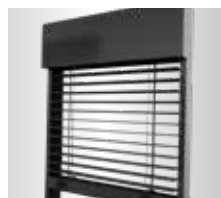
ROHOVÉ ŽALÚZIE

CETTA 80F, ZETTA 90

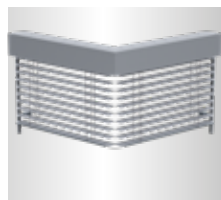
- zatienenie **veľkých** rohových portálov bez stredovej vodiacej lišty
- nerušený **pohľad** do krajiny
- jeden motor pre obe žalúzie
- použitie pre vnútorný aj vonkajší roh
- nízka výška nábalu
- pre žalúzie Cetta 80F alebo Zetta 90



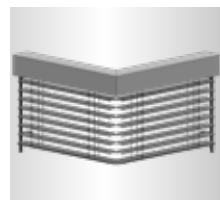
STS - DETAIL



VIVA



ROHOVÁ ŽALUZIE
CETTA 80F



ROHOVÁ ŽALUZIE
ZETTA 90



... chránia vaše súkromie.

ODOLNOS VONKAJŠÍCH CLON PROTI VETRU

Cetta 50 - lišta	Základná charakteristika	Vlastnosť (podľa šírky stavebného otvoru)								Technická špecifikácia
		Do 2,0 m	2,0 - 3,0 m	3,0 - 4,0 m	4,0 - 4,5 m	4,5 - 5,0 m	5,0 - 5,5 m	5,5 - 5,8 m	5,8 - 6,0 m	
	Odolnosť proti vetru	4/7	3/6	2/5	1/4	0/3	0/2	0/1	0/0	EN 13659/Beaufort
	Max. rýchlosť vetru	61	49	38	28	19	11	5	1	km/h
	Max. účinná výška křídla	4 000 mm								

Cetta 50 - lanko	Základná charakteristika	Vlastnosť (podľa šírky stavebného otvoru)					Technická špecifikácia
		Do 2,0 m	2,0 - 3,0 m	3,0 - 4,0 m	4,0 - 4,5 m	4,5 - 4,8 m	
	Odolnosť proti vetru	1/4	0/3	0/2	0/1	0/0	EN 13659/Beaufort
	Max. rýchlosť vetru	28	19	11	5	1	km/h
	Max. účinná výška křídla	2 500 mm					

Cetta 50 - lanko	Základní charakteristiky	Vlastnost (podle šířky stavebního otvoru)					Technická špecifikace
		Do 2,0 m	2,0 - 3,0 m	3,0 - 4,0 m	4,0 - 4,5 m	4,5 - 4,8 m	
	Odolnost proti větru	0/3	0/2	0/1	0/0	0/0	EN 13659/Beaufort
	Max. rychlost větru	19	11	5	1	1	km/h
	Max. účinná výška křídla	4 000 mm					

Cetta 65 - lišta	Základní charakteristiky	Vlastnost (podle šířky stavebního otvoru)								Technická špecifikace
		Do 2,0 m	2,0 - 3,0 m	3,0 - 4,0 m	4,0 - 4,5 m	4,5 - 5,0 m	5,0 - 5,5 m	5,5 - 5,8 m	5,8 - 6,0 m	
	Odolnost proti větru	4/7	3/6	2/5	1/4	0/3	0/2	0/1	0/0	EN 13659/Beaufort
	Max. rychlost větru	61	49	38	28	19	11	5	1	km/h
	Max. účinná výška křídla	4 000 mm								

Cetta 65 - lanko	Základní charakteristiky	Vlastnost (podle šířky stavebního otvoru)							Technická špecifikace
		Do 2,0 m	2,0 - 3,0 m	3,0 - 4,0 m	4,0 - 4,5 m	4,5 - 4,8 m	4,8 - 5,0 m	5,0 - 6,0 m	
	Odolnost proti větru	3/6	2/5	1/4	0/3	0/2	0/1	0/0	EN 13659/Beaufort
	Max. rychlost větru	49	38	28	19	11	5	1	km/h
	Max. účinná výška křídla	2 500 mm							

Cetta 65 - lanko	Základní charakteristiky	Vlastnost (podle šířky stavebního otvoru)							Technická špecifikace
		Do 2,0 m	2,0 - 3,0 m	3,0 - 4,0 m	4,0 - 4,5 m	4,5 - 4,8 m	4,8 - 5,0 m	5,0 - 6,0 m	
	Odolnost proti větru	2/5	1/4	0/3	0/2	0/1	0/0	0/0	EN 13659/Beaufort
	Max. rychlost větru	38	28	19	11	5	0	0	km/h
	Max. účinná výška křídla	4 000 mm							

Setta 65 - lišta	Základní charakteristiky	Vlastnost (podle šířky stavebního otvoru)								Technická špecifikace
		Do 2,0 m	2,0 - 3,0 m	3,0 - 4,0 m	4,0 - 4,5 m	4,5 - 5,0 m	5,0 - 5,5 m	5,5 - 5,8 m	5,8 - 6,0 m	
	Odolnost proti větru	5/8	4/7	3/6	2/5	1/4	0/3	0/2	0/1	EN 13659/Beaufort
	Max. rychlost větru	74	61	49	38	28	19	11	5	km/h
	Max. účinná výška křídla	4 000 mm								

Setta 65 - lanko	Základní charakteristiky	Vlastnost (podle šířky stavebního otvoru)						Technická špecifikace
		Do 2,0 m	2,0 - 3,0 m	3,0 - 4,0 m	4,0 - 4,5 m	4,5 - 4,8 m	4,8 - 5,0 m	
	Odolnost proti větru	3/6	2/5	1/4	0/3	0/2	0/1	EN 13659/Beaufort
	Max. rychlost větru	49	38	28	19	11	5	km/h
	Max. účinná výška křídla	2 500 mm						

Setta 65 - lanko	Základní charakteristiky	Vlastnost (podle šířky stavebního otvoru)						Technická špecifikace
		Do 2,0 m	2,0 - 3,0 m	3,0 - 4,0 m	4,0 - 4,5 m	4,5 - 4,8 m	4,8 - 5,0 m	
	Odolnost proti větru	2/5	1/4	0/3	0/2	0/1	0/0	EN 13659/Beaufort
	Max. rychlost větru	38	28	19	11	5	1	km/h
	Max. účinná výška křídla	4 000 mm						

Setta 90 - lišta	Základní charakteristiky	Vlastnost (podle šířky stavebního otvoru)								Technická specifikace
		Do 2,0 m	2,0 - 3,0 m	3,0 - 4,0 m	4,0 - 4,5 m	4,5 - 5,0 m	5,0 - 5,5 m	5,5 - 5,8 m	5,8 - 6,0 m	
	Odolnost proti větru	5/8	4/7	3/6	2/5	1/4	0/3	0/2	0/1	EN 13659/Beaufort
	Max. rychlost větru	74	61	49	38	28	19	11	5	km/h
	Max. účinná výška křídla	4 000 mm								

Setta 90 - lanko	Základní charakteristiky	Vlastnost (podle šířky stavebního otvoru)							Technická specifikace
		Do 2,0 m	2,0 - 3,0 m	3,0 - 4,0 m	4,0 - 4,5 m	4,5 - 4,8 m	4,8 - 5,0 m	5,0 - 6,0 m	
	Odolnost proti větru	3/6	2/5	1/4	0/3	0/2	0/1	0/0	EN 13659/Beaufort
	Max. rychlost větru	49	38	28	19	11	5	1	km/h
	Max. účinná výška křídla	2 500 mm							

Setta 90 - lanko	Základní charakteristiky	Vlastnost (podle šířky stavebního otvoru)							Technická specifikace
		Do 2,0 m	2,0 - 3,0 m	3,0 - 4,0 m	4,0 - 4,5 m	4,5 - 4,8 m	4,8 - 5,0 m	5,0 - 6,0 m	
	Odolnost proti větru	2/5	1/4	0/3	0/2	0/1	0/0	0/0	EN 13659/Beaufort
	Max. rychlost větru	38	28	19	11	5	1	0	km/h
	Max. účinná výška křídla	4 000 mm							

Zetta 70 - lišta	Základní charakteristiky	Vlastnost (podle šířky stavebního otvoru)								Technická specifikace
		Do 2,0 m	2,0 - 3,0 m	3,0 - 4,0 m	4,0 - 4,5 m	4,5 - 5,0 m	5,0 - 5,5 m	5,5 - 5,8 m	5,8 - 6,0 m	
	Odolnost proti větru	4/7	3/6	2/5	1/4	0/3	0/2	0/1	0/0	EN 13659/Beaufort
	Max. rychlost větru	61	49	38	28	19	11	5	1	km/h
	Max. účinná výška křídla	4 000 mm								

Zetta 70 - lanko	Základní charakteristiky	Vlastnost (podle šířky stavebního otvoru)							Technická specifikace
		Do 2,0 m	2,0 - 3,0 m	3,0 - 4,0 m	4,0 - 4,5 m	4,5 - 4,8 m	4,8 - 5,0 m	5,0 - 6,0 m	
	Odolnost proti větru	3/6	2/5	1/4	0/3	0/2	0/1	0/0	EN 13659/Beaufort
	Max. rychlost větru	49	38	28	19	11	5	1	km/h
	Max. účinná výška křídla	2 500 mm							

Zetta 70 - lanko	Základní charakteristiky	Vlastnost (podle šířky stavebního otvoru)							Technická specifikace
		Do 2,0 m	2,0 - 3,0 m	3,0 - 4,0 m	4,0 - 4,5 m	4,5 - 4,8 m	4,8 - 5,0 m	5,0 - 6,0 m	
	Odolnost proti větru	2/5	1/4	0/3	0/2	0/1	0/0	0/0	EN 13659/Beaufort
	Max. rychlost větru	38	28	19	11	5	1	0	km/h
	Max. účinná výška křídla	4 000 mm							

Zetta 90 - lišta	Základní charakteristiky	Vlastnost (podle šířky stavebního otvoru)								Technická specifikace
		Do 2,0 m	2,0 - 3,0 m	3,0 - 4,0 m	4,0 - 4,5 m	4,5 - 5,0 m	5,0 - 5,5 m	5,5 - 5,8 m	5,8 - 6,0 m	
	Odolnost proti větru	4/7	3/6	2/5	1/4	0/3	0/2	0/1	0/0	EN 13659/Beaufort
	Max. rychlost větru	61	49	38	28	19	11	5	1	km/h
	Max. účinná výška křídla	4 000 mm								

Zetta 90 - lanko	Základní charakteristiky	Vlastnost (podle šířky stavebního otvoru)							Technická specifikace
		Do 2,0 m	2,0 - 3,0 m	3,0 - 4,0 m	4,0 - 4,5 m	4,5 - 4,8 m	4,8 - 5,0 m	5,0 - 6,0 m	
	Odolnost proti větru	3/6	2/5	1/4	0/3	0/2	0/1	0/0	EN 13659/Beaufort
	Max. rychlost větru	49	38	28	19	11	5	1	km/h
	Max. účinná výška křídla	2 500 mm							

Zetta 90 - lanko	Základní charakteristiky	Vlastnost (podle šířky stavebního otvoru)							Technická specifikace
		Do 2,0 m	2,0 - 3,0 m	3,0 - 4,0 m	4,0 - 4,5 m	4,5 - 4,8 m	4,8 - 5,0 m	5,0 - 6,0 m	
	Odolnost proti větru	2/5	1/4	0/3	0/2	0/1	0/0	0/0	EN 13659/Beaufort
	Max. rychlost větru	38	28	19	11	5	1	0	km/h
	Max. účinná výška křídla	4 000 mm							

ODOLNOS VONKAJŠÍCH CLON PROTI VETRU

Cetta 60 Flexi - lišta	Základná charakteristika	Vlastnosť (podľa šírky stavebného otvoru)								Technická špecifikácia
		Do 1,0 m	1,0 - 2,0 m	2,0 - 3,0 m	3,0 - 4,0 m	4,0 - 4,5 m	4,5 - 5,0 m	5,0 - 5,5 m	5,5 - 6,0 m	
	Odolnosť proti vetru	4/7	3/6	2/5	1/4	0/3	0/2	0/1	0/0	EN 13659/Beaufort
	Max. rýchlosť vetru	61	49	38	28	19	11	5	1	km/h
	Max. účinná výška krídla	4 000 mm								

Cetta 60 Flexi - lanko	Základná charakteristika	Vlastnosť (podľa šírky stavebného otvoru)						Technická špecifikácia
		Do 0,8 m	0,8 - 2,0 m	2,0 - 3,0 m	3,0 - 4,0 m	4,0 - 4,5 m	4,5 - 4,8 m	
	Odolnosť proti vetru	3/6	2/5	1/4	0/3	0/2	0/1	EN 13659/Beaufort
	Max. rýchlosť vetru	49	38	28	19	11	5	km/h
	Max. účinná výška krídla	2 500 mm						

Cetta 60 Flexi - lanko	Základná charakteristika	Vlastnosť (podľa šírky stavebného otvoru)						Technická špecifikácia
		Do 0,8 m	0,8 - 2,0 m	2,0 - 3,0 m	3,0 - 4,0 m	4,0 - 4,5 m	4,5 - 4,8 m	
	Odolnosť proti vetru	2/5	1/4	0/3	0/2	0/1	0/0	EN 13659/Beaufort
	Max. rýchlosť vetru	38	28	19	11	5	1	km/h
	Max. účinná výška krídla	4 000 mm						

Cetta 80 Flexi - lišta	Základná charakteristika	Vlastnosť (podľa šírky stavebného otvoru)						Technická špecifikácia
		Do 2,0 m	2,0 - 3,0 m	3,0 - 4,0 m	4,0 - 4,5 m	4,5 - 5,0 m	5,0 - 6,0 m	
	Odolnosť proti vetru	2/5	1/4	0/3	0/2	0/1	0/0	EN 13659/Beaufort
	Max. rýchlosť vetru	38	28	19	11	5	1	km/h
	Max. účinná výška krídla	4 000 mm						

Cetta 80 Flexi - lanko	Základná charakteristika	Vlastnosť (podľa šírky stavebného otvoru)						Technická špecifikácia
		Do 2,0 m	2,0 - 2,5 m	2,5 - 3,0 m	3,0 - 3,4 m	3,4 - 3,8 m	3,8 - 4,0 m	
	Odolnosť proti vetru	2/5	1/4	0/3	0/2	0/1	0/0	EN 13659/Beaufort
	Max. rýchlosť vetru	38	28	19	11	5	1	km/h
	Max. účinná výška krídla	2 500 mm						

Cetta 80 Flexi - lanko	Základná charakteristika	Vlastnosť (podľa šírky stavebného otvoru)						Technická špecifikácia
		Do 2,0 m	2,0 - 2,5 m	2,5 - 3,0 m	3,0 - 3,4 m	3,4 - 3,8 m	3,8 - 4,0 m	
	Odolnosť proti vetru	1/4	0/3	0/2	0/1	0/0	0/0	EN 13659/Beaufort
	Max. rýchlosť vetru	28	19	11	5	1	1	km/h
	Max. účinná výška krídla	4 000 mm						

Cetta 80 - lišta	Základná charakteristika	Vlastnosť (podľa šírky stavebného otvoru)								Technická špecifikácia
		Do 2,0 m	2,0 - 3,0 m	3,0 - 4,0 m	4,0 - 4,5 m	4,5 - 5,0 m	5,0 - 5,5 m	5,5 - 5,8 m	5,8 - 6,0 m	
	Odolnosť proti vetru	4/7	3/6	2/5	1/4	0/3	0/2	0/1	0/0	EN 13659/Beaufort
	Max. rýchlosť vetru	61	49	38	28	19	11	5	1	km/h
	Max. účinná výška krídla	4 000 mm								

Cetta 80 - lanko	Základná charakteristika	Vlastnosť (podľa šírky stavebného otvoru)							Technická špecifikácia
		Do 2,0 m	2,0 - 3,0 m	3,0 - 4,0 m	4,0 - 4,5 m	4,5 - 4,8 m	4,8 - 5,0 m	5,0 - 6,0 m	
	Odolnosť proti vetru	3/6	2/5	1/4	0/3	0/2	0/1	0/0	EN 13659/Beaufort
	Max. rýchlosť vetru	49	38	28	19	11	5	1	km/h
	Max. účinná výška krídla	2 500 mm							

Cetta 80 - lanko	Základná charakteristika	Vlastnosť (podľa šírky stavebného otvoru)							Technická špecifikácia
		Do 2,0 m	2,0 - 3,0 m	3,0 - 4,0 m	4,0 - 4,5 m	4,5 - 4,8 m	4,8 - 5,0 m	5,0 - 6,0 m	
	Odolnosť proti vetru	2/5	1/4	0/3	0/2	0/1	0/0	0/0	EN 13659/Beaufort
	Max. rýchlosť vetru	38	28	19	11	5	1	0	km/h
	Max. účinná výška krídla	4 000 mm							

Cetta 100 Flexi - lanko	Základná charakteristika	Vlastnosť (podľa šírky stavebného otvoru)						Technická špecifikácia
		Do 0,8 m	0,8 - 2,0 m	2,0 - 3,0 m	3,0 - 4,0 m	4,0 - 4,5 m	4,5 - 4,8 m	
	Odolnosť proti vetru	3/6	2/5	1/4	0/3	0/2	0/1	EN 13659/Beaufort
	Max. rýchlosť vetru	49	38	28	19	11	5	km/h
	Max. účinná výška krídla	2 500 mm						

Cetta 100 Flexi - lanko	Základná charakteristika	Vlastnosť (podľa šírky stavebného otvoru)						Technická špecifikácia
		Do 0,8 m	0,8 - 2,0 m	2,0 - 3,0 m	3,0 - 4,0 m	4,0 - 4,5 m	4,5 - 4,8 m	
	Odolnosť proti vetru	2/5	1/4	0/3	0/2	0/1	0/0	EN 13659/Beaufort
	Max. rýchlosť vetru	38	28	19	11	5	1	km/h
	Max. účinná výška krídla	4 000 mm						

Cetta 100 Flexi - lišta	Základná charakteristika	Vlastnosť (podľa šírky stavebného otvoru)				Technická špecifikácia
		Do 1,0 m	1,0 - 2,0 m	2,0 - 3,0 m	3,0 - 4,0 m	
	Odolnosť proti vetru	4/7	3/6	2/5	1/4	EN 13659/Beaufort
	Max. rýchlosť vetru	61	49	38	28	km/h
	Max. účinná výška krídla	2 500 mm				

Cetta 100 Flexi - lišta	Základná charakteristika	Vlastnosť (podľa šírky stavebného otvoru)				Technická špecifikácia
		4,0 - 4,5 m	4,5 - 5,0 m	5,0 - 5,5 m	5,5 - 6,0 m	
	Odolnosť proti vetru	0/3	0/2	0/1	0/0	EN 13659/Beaufort
	Max. rýchlosť vetru	19	11	5	1	km/h
	Max. účinná výška krídla	4 000 mm				

Titan 90	Základná charakteristika	Vlastnosť (podľa šírky stavebného otvoru)				Technická špecifikácia
	Odolnosť proti vetru	6/9				EN 13659/Beaufort
	Max. rýchlosť vetru	88				km/h

Cetta 80F TE	Základná charakteristika	Vlastnosť (podľa šírky stavebného otvoru)				Technická špecifikácia
		Do 2,0 m	2,0 - 2,5 m			
	Odolnosť proti vetru	2/5	1/4			EN 13659/Beaufort
	Max. rýchlosť vetru	38	28			km/h
	Max. účinná výška krídla	2 500 mm				

Cetta 80F TE	Základná charakteristika	Vlastnosť (podľa šírky stavebného otvoru)				Technická špecifikácia
		Do 2,0 m	2,0 - 2,5 m			
	Odolnosť proti vetru	1/4	0/3			EN 13659/Beaufort
	Max. rýchlosť vetru	19	11			km/h
	Max. účinná výška krídla	4 000 mm				

VIVA	Základná charakteristika	Vlastnosť				
	Odolnosť proti vetru	trieda 3, 4				

Windstabil (Z90, C80)	Základná charakteristika	Vlastnosť (podľa šírky stavebného otvoru)						Technická špecifikácia
		Do 2,0 m	2,0 - 3,0 m	3,0 - 4,0 m	4,0 - 4,5 m	4,5 - 5,0 m	5,0 - 5,4 m	
	Odolnosť proti vetru	5/8	4/7	3/6	2/5	1/4	0/3	EN 13659/Beaufort
	Max. rýchlosť vetru	74	61	49	38	28	19	km/h
	Max. účinná výška krídla	2 500 mm						

Windstabil (Z90, C80)	Základná charakteristika	Vlastnosť (podľa šírky stavebného otvoru)						Technická špecifikácia
		Do 2,0 m	2,0 - 3,0 m	3,0 - 4,0 m	4,0 - 4,5 m	4,5 - 5,0 m	5,0 - 5,4 m	
	Odolnosť proti vetru	4/7	3/6	2/5	1/4	0/3	0/2	EN 13659/Beaufort
	Max. rýchlosť vetru	61	49	38	28	19	11	km/h
	Max. účinná výška krídla	4 000 mm						

FARBY LAMIEL PRE VONKAJŠIE ŽALÚZIE

TYP ŽALÚZIE		SETTA		CETTA					ZETTA		TITAN
		65	90	65	80	60 FLEXI	80 FLEXI	100 FLEXI	70	90	90
RAL 9016		●	●	●	●	●	●	●	●	●	●
RAL 9010		●	●	●	●	●	●	●	●	●	●
RAL 9002		●	●	●	●	●	●	●	●	●	●
RAL 1015		●	●	●	●	●	●	●	●	●	●
RAL 3004		✦	✦	✦	✦	●	●	●	✦	✦	●
RAL 8014		●	●	●	●	●	●	●	●	●	●
RAL 6005		●	●	●	●	●	●	●	●	●	●
RAL 5002		✦	✦	✦	✦	●	●	●	✦	✦	●
RAL 7035		●	●	●	●	✦	✦	✦	●	●	●
RAL 7038		●	●	●	●	●	●	●	●	●	●
RAL 9006		●	●	●	●	●	●	●	●	●	●
RAL 9007		●	●	●	●	●	●	●	●	●	●
DB 702		✦	✦	✦	✦	●	●	●	✦	✦	●
DB 703		✦	✦	✦	✦	✦	✦	✦	✦	✦	✦
RAL 7048		●	●	●	●	●	●	●	●	●	●
VSR 780		●	●	●	●	●	●	●	●	●	●
RAL 7022		●	●	●	●	●	●	●	●	●	●
RAL 7016		●	●	●	●	●	●	●	●	●	●
RAL 7021		✦	✦	✦	✦	●	●	●	✦	✦	●
RAL 9005		●	●	●	●	●	●	●	●	●	●
YW359F		●	✦	●	●	●	●	●	●	✦	●
RAL 7016 S		●	●	●	●	●	●	●	●	●	●
RAL 9006 S		●	●	●	●	●	●	●	●	●	●
W210		✦	✦	✦	✦	●	●	●	✦	✦	●
RAL 8019		●	✦	●	●	●	●	●	●	✦	●

● Ceniková cena a štandardný termín dodania

✦ Príplatok podľa cenníku a štandardný termín dodania

● Cena a termín dodania po konzultácii

